

(一社) 日本学校保健会  
第 72 回学術大会

開催趣意書

(協賛等追加募集のお知らせ)

会 期：2026 年 11 月 14 日(土)・15 日(日)

開催場所：福岡女子大学（福岡市東区香住ヶ丘 1-1-1）

大会長：松浦 賢長（福岡県立大学教授）

2026年6月吉日

各位

日本学校保健学会第72回学術大会

大会長 松浦 賢長

(福岡県立大学教授)



## ご挨拶

謹啓 貴社におかれましては、益々ご隆盛のこととお喜び申し上げます。平素より格別のご高配を賜りまして、厚く御礼申し上げます。

さて、この度一般社団法人日本学校保健学会の第72回学術大会が福岡女子大学において2026年11月14日(土)・15日(日)の日程で開催されることとなり、私がお大会長を務めさせていただくことになりました。

学術大会のメインテーマは「ワンヘルスと学校保健」です。「ワンヘルス」は馴染みの薄い表現かもしれませんが、簡単に言うならば人の健康と動物の健康、そして環境の健康は一体的に考える必要があるという比較的新しい概念です。具体的には、新型コロナウイルス感染症をはじめとする人獣共通感染症の問題や気候変動による環境変化(熱中症等)、あるいは生命尊重の態度涵養等、学校保健と密接な関わりを持つ側面が多々あります。健康を捉える概念の一つとして、この度メインテーマにキーワードとして入れさせていただきました。

大会会期中には、協賛企業様の活動や理念をご紹介する場として、会場での企業展示、書籍展示、広告掲載、広告ウェブサイトへのロゴ掲載など、多様な方法をご用意しております。協賛企業様の活動や理念の共有は、会員・参加者の資質向上や実践力強化のために必要不可欠であると考えております。貴社の専門領域において、最新の情報等についてのプレゼンテーションを展開していただければ、全会員・参加者にとりまして、きわめて意義深いものになると考えております。

貴社におかれましては、本大会の趣意にご賛同賜り、是非ともお力添えを頂きたく、お願い申し上げます。

末筆になりましたが、貴社の益々のご繁栄を心よりお祈り申し上げます。 敬白

# 学術大会開催概要

1. 大会名称 (一社) 日本学校保健学会 第72回学術大会

2. 開催日時 2026年11月14日(土)・15日(日) (2日間)

11月14日(土) 10:00~18:00

11月15日(日) 10:00~16:30

\*プログラムの構成上変更する場合もございます。

3. 開催場所 福岡女子大学

〒813-8529 福岡市東区香住ヶ丘 1-1-1

4. 主催 一般社団法人 日本学校保健学会

〒162-0801 東京都新宿区山吹町 358-5 アカデミーセンター

5. 大会長 松浦 賢長 (福岡県立大学教授)

6. 参加予定者数 約 800 名

7. 学術大会事務局

〒811-4192 福岡県宗像市赤間文教町 1-1 福岡教育大学

樋口善之研究室 e-mail: [jash72fukuoka@gmail.com](mailto:jash72fukuoka@gmail.com)

(お問い合わせは下記運営事務局にお願いいたします)

8. 学術大会運営事務局

〒810-0004 福岡市中央区渡辺通 1-1-1 サンセルコビル 4階

株式会社 九州舞台 コンベンション推進課

TEL : 092-718-0330

E-mail : [jash72@kyushustage.co.jp](mailto:jash72@kyushustage.co.jp)

9. 情報公開への同意について

日本製薬工業協会の「企業活動と医療機関等の関係の透明性ガイドライン」に基づき「教採企業様と医療機関及び医療関係者との関係の透明性に関する指針」に従い、学会党の会合開催に掛かる費用を公開することについて了承いたします。

# 広告募集概要

1. 募集広告： ポケット抄録集への掲載、ホームページバナー広告

2. 掲載枠等

◆ポケット抄録集(A5 サイズ冊子 800 部発行予定)掲載広告概要

掲載枠(いずれもモノクロ)	掲載料	募集数
表 4 (裏表紙)	90,000 円	申込済み
表 2 (表紙の裏面)	60,000 円	1
表 3 (裏表紙の裏面)	60,000 円	1
後付 1 ページ	40,000 円	2
後付 半ページ	25,000 円	6

◆ホームページバナー広告

掲載媒体：第 72 回日本学校保健学会・学術大会ホームページ

掲載箇所：トップページ (HOME) 内

掲載期間：データ到着後から学会終了まで

掲載内容：貴社指定バナーから貴社ホームページへリンク設定

広告料：50,000 円 (税込)

バナー原稿規格：画像サイズ 縦 200 ピクセル×横 400 ピクセル以内

ファイル形式：GIF 形式または JPEG 形式

データ容量：500KB 以内

3. お申込方法

下記の大会 HP リンクより申込用紙をダウンロードいただき、ご提出ください。

<https://conks.jp/jash72/sponsor.html>

4. 申込締切

2026 年 7 月 17 日 (金)

5. 広告データ送付について

原稿・データは、運営事務局までメールにて、順次ご送付ください。

なお入稿の締め切りは **2026 年 8 月 31 日**です。

入稿原稿 完全版下 (PDF またはイラストレーター)

## 6. 共催費のお支払方法

ご請求書の準備が整いましたらご案内申し上げます。

なお、お支払いの際のお振込み手数料は貴社にてご負担ください。

本会は免税業者のため、適格請求書発行事業者登録はしていません。

お支払い期限：**2026年10月30日（金）**

## 7. お問い合わせ先

日本学校保健学会第71回学術大会運営事務局

〒810-0004 福岡市中央区渡辺通1-1-1 サンセルコビル4階

株式会社九州舞台 コンベンション推進課

TEL:092-718-0330

E-mail：[jash72@kyushustage.co.jp](mailto:jash72@kyushustage.co.jp)

# 企業展示募集概要

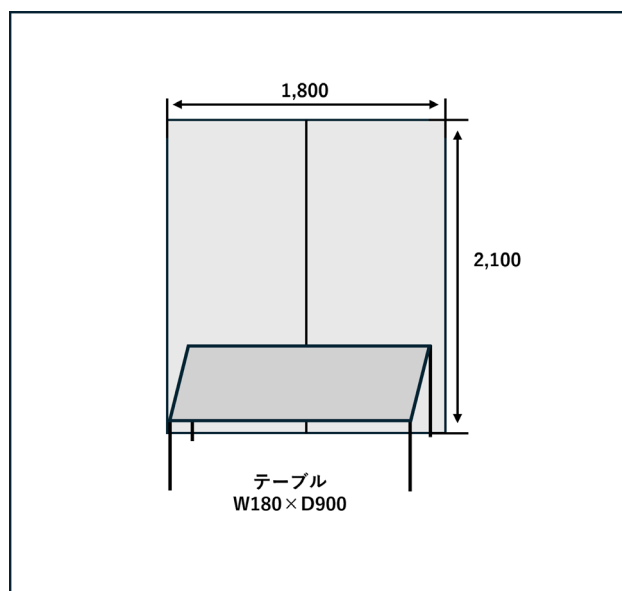
1. 募集展示： 企業展示ブース
2. 出展料： 1小間あたり ¥100,000（税込）

3. 小間の仕様

バックパネル(押しピン・フック可)  
展示台(平机に白布)  
社名板無し(自社でご用意願います)  
袖パネル無し

《有料オプション備品：例》

PC等用の電気、コンセント  
仮設電源工事費  
アームスポット  
カタログスタンドなど



※展示会場における有料オプション（基礎仕様以外の仮設電源工事費・照明器具・電気使用料・什器など）の要否は、後日出展マニュアルを配布する際に、別途ご希望をお伺いいたします。

※オプション手配費のご請求書は、現地開催の終了後に運営事務局より送付いたします。

4. 会場

(1) 会場：福岡女子大学 1F および 2F の各ポスター会場（教室内）に併設

※学内事情により会場が変動する場合がございます。

(2) 出展予定：2026年11月14日 10:00～11月15日 15:00

5. お申込方法

下記の大会 HP リンクより申込用紙をダウンロードいただき、ご提出ください。

<https://conks.jp/jash72/sponsor.html>

6. 申込締切

2026年7月17日（金）

- ・最終プログラム決定 2026年7月下旬（予定）
- ・出展マニュアルのご案内 2026年9月下旬（予定）

#### 7. 小間の割り当て

出展物の種類・形状・小間数などを考慮のうえ、9月下旬に出展者に割り当てをご案内します。会場の規定により、スペース・高さなどに制約がありますことを予めご了承ください。なお、出展者説明会は行いません。

#### 8. その他

主催者は、不測の事態や止むを得ない事情により、開催期間及び開催時間などの変更、大会の日程または一部を中止する場合があります。この場合、主催者が相当と認める額を協賛者に返金することを検討しますが、協賛者側にてそれまでに要した費用などは、協賛者の負担となりますのでご了承ください。

#### 9. 共催費のお支払方法

ご請求書の準備が整いましたらご案内申し上げます。

なお、お支払いの際のお振込み手数料は貴社にてご負担ください。

本会は免税業者のため、適格請求書発行事業者登録はしていません。

お支払い期限：2026年10月30日（金）

#### 10. お問い合わせ先

日本学校保健学会第71回学術大会運営事務局

〒810-0004 福岡市中央区渡辺通1-1-1 サンセルコビル4階

株式会社九州舞台 コンベンション推進課

TEL:092-718-0330

E-mail：[jash72@kyushustage.co.jp](mailto:jash72@kyushustage.co.jp)

# 書籍展示募集概要

1. 募集展示： 書籍展示ブース

3. 出展料： 1小間あたり ¥50,000（税込）

3. 小間の仕様

バックパネル(押しピン・フック可)

展示台(平机に白布)

社名板無し(自社でご用意願います)

袖パネル無し

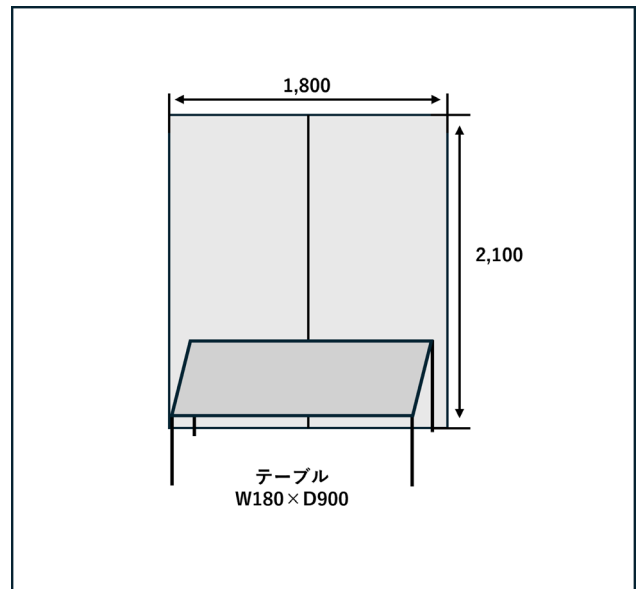
《有料オプション備品：例》

PC等用の電気、コンセント

仮設電源工事費

アームスポット

カタログスタンドなど



※書籍展示会場における有料オプション（基礎仕様以外の仮設電源工事費・照明器具・電気使用料・什器など）の要否は、後日出展マニュアルを配布する際に、別途ご希望をお伺いいたします。

※オプション手配費のご請求書は、現地開催の終了後に運営事務局より送付いたします。

4. 会場

(1) 会場：福岡女子大学 1F および 2F の各ポスター会場（教室内）に併設

※学内事情により会場が変動する場合もございます。

(2) 出展予定：2026年11月14日 10:00～11月15日 15:00

5. お申込方法

下記の大会 HP リンクより申込用紙をダウンロードいただき、ご提出ください。

<https://conks.jp/jash72/sponsor.html>

6. 申込締切

2026年7月17日（金）

- ・最終プログラム決定 2026年7月下旬（予定）
- ・出展マニュアルのご案内 2026年9月下旬（予定）

#### 7. 小間の割り当て

出展物の種類・形状・小間数などを考慮のうえ、9月下旬に出展者に割り当てをご案内します。会場の規定により、スペース・高さなどに制約がありますことを予めご了承ください。なお、出展者説明会は行いません。

#### 8. その他

主催者は、不測の事態や止むを得ない事情により、開催期間及び開催時間などの変更、大会の日程または一部を中止する場合があります。この場合、主催者が相当と認める額を協賛者に返金することを検討しますが、協賛者側にてそれまでに要した費用などは、協賛者の負担となりますのでご了承ください。

#### 9. 共催費のお支払方法

ご請求書の準備が整いましたらご案内申し上げます。

なお、お支払いの際のお振込み手数料は貴社にてご負担ください。

本会は免税業者のため、適格請求書発行事業者登録はしていません。

お支払い期限：**2026年10月30日（金）**

#### 10. お問い合わせ先

日本学校保健学会第71回学術大会運営事務局

〒810-0004 福岡市中央区渡辺通1-1-1 サンセルコビル4階

株式会社九州舞台 コンベンション推進課

TEL:092-718-0330

E-mail: jash72@kyushustage.co.jp

## 収支予算書

### ◇収入

項目	数量		単価	金額
1. 参加費				<b>5,720,000</b>
大会参加費	800	名	7,000	
情報交換会参加費	120	名	1,000	
2. 広告料				<b>620,000</b>
表 4 (裏表紙)	1	社	90,000	
表 2 (表紙裏)	1	社	60,000	
表 3 (裏表紙裏)	1	社	60,000	
後付 1 頁	4	社	40,000	
後付 1 頁	6	社	25,000	
HP バナー	2	社	50,000	
3. 展示出展料				<b>600,000</b>
企業・団体展示	6	社	100,000	
4. セミナー共催料				<b>2,800,000</b>
ランチョンセミナー (291 席)	2	社	900,000	
ランチョンセミナー (149 席)	2	社	500,000	
5. 協賛金, 補助金, その他				<b>200,000</b>
合計				<b>9,740,000</b>

## ◇支出

項目	数量		単価	金額
1. 事前準備経費				<b>1,910,000</b>
運営事務局費	1	式	410,000	
学会 HP 運営	1	式	380,000	
参加登録システム	1	式	360,000	
抄録集作成・印刷費	1	式	760,000	
2. 当日経費				<b>6,877,850</b>
会場費	1	式	600,000	
ノベルティ費	1	式	88,000	
機材費	1	式	1,115,850	
受付・会場運営備品	1	式	867,000	
人件費	1	式	2,602,000	
企業展示・看板設置等	1	式	1,105,000	
その他事務局費	1	式	500,000	
3. 招聘・接遇費				<b>250,000</b>
外部講師	1	式	250,000	
4. 予備費				<b>702,150</b>
合計				<b>9,740,000</b>